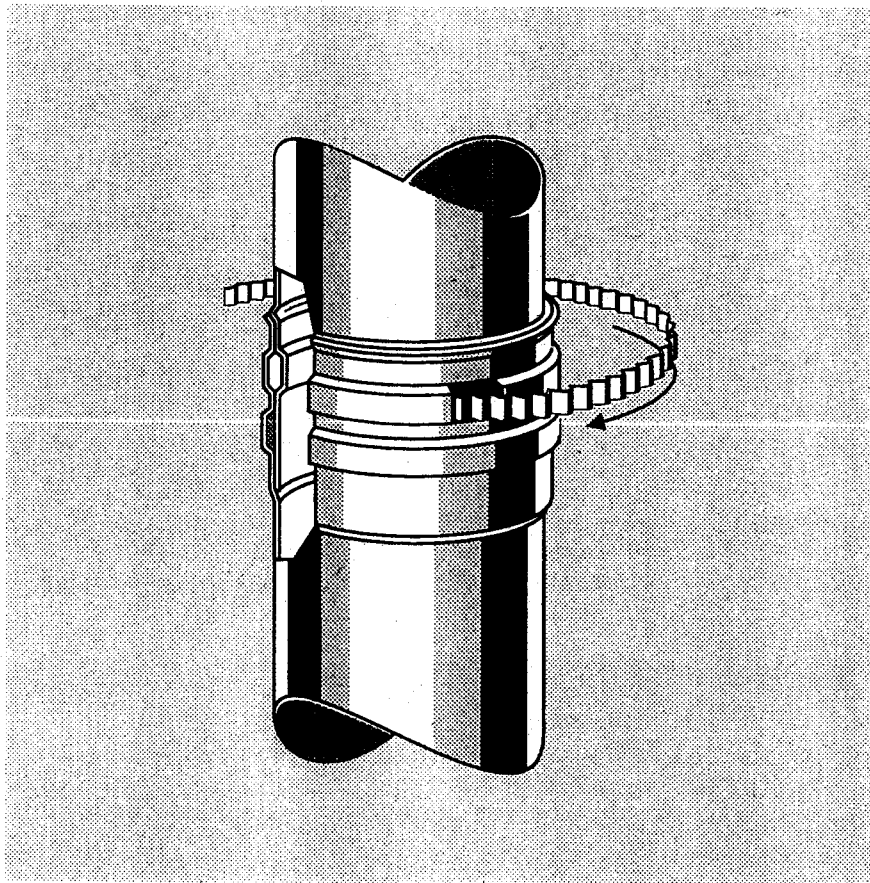
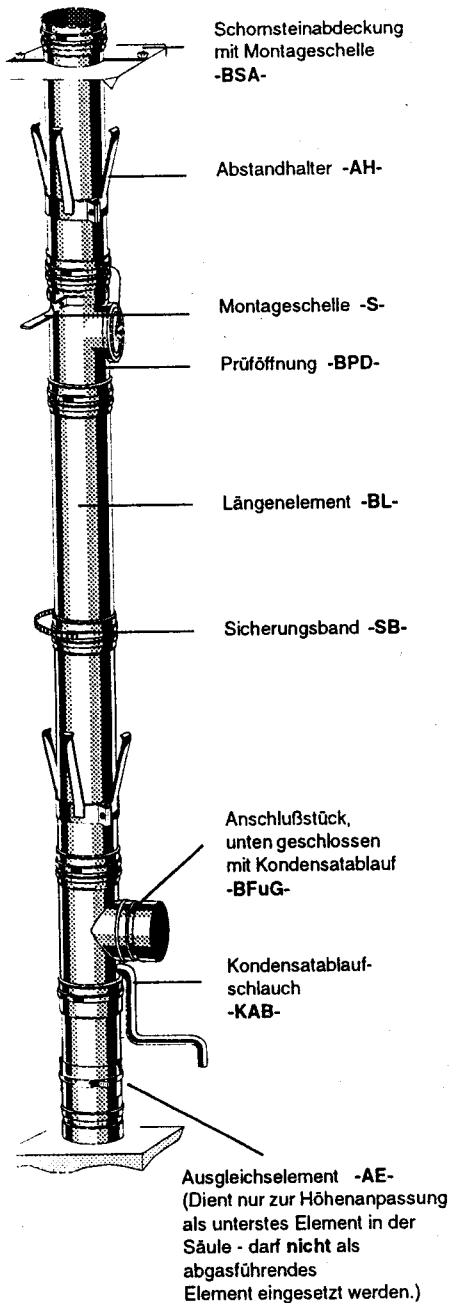




Montageanleitung MS-B-System



Montage

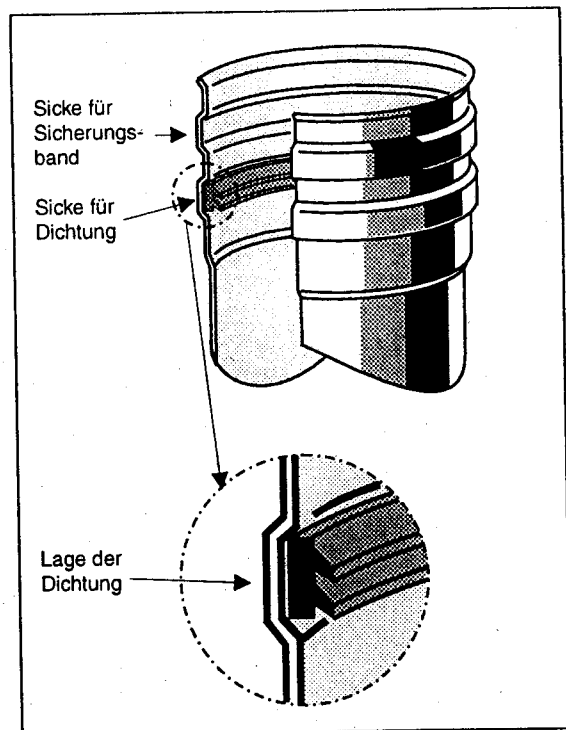


Dichtungen

Dichtungen der Verpackung entnehmen und auf Beschädigungen kontrollieren, eventl. reinigen.
Sicke für Dichtung im Rohr reinigen und auf Beschädigungen kontrollieren.

Dichtung in Sicke einlegen.
Achtung:
Lage der Dichtungslippen beachten!

Vor Montage der Rohre und Formteile die Dichtung mit Standardgleitmittel einreiben, um die Montage zu erleichtern und die Funktion sicherzustellen.



Abgasleitung

Wir empfehlen die Abgasleitung in den vorhandenen Schornsteinschacht von **oben nach unten** abzulassen.

Die Dichtungen in allen Bauteilen der kompletten Abgasleitung - **Längenelemente, Prüfelement, Anschlußstück unten geschlossen** und **Geräteanschluß** am Brennwertgerät - daraufhin überprüfen, daß sie richtig positioniert, sauber und nicht beschädigt sind.

Falls das **Ausgleichselement** benötigt wird, dieses auf die erforderliche Höhe einstellen, Laschen umlegen und mit der Bandschelle sichern.
Das **Ausgleichselement** gehört **nicht** zur Abgasleitung, da es **keine** Dichtungen hat.

Es ist darauf zu achten, daß beim Einbau des **Ausgleichselementes** dieses **nur unterhalb des Anschlußstückes, unten geschlossen** eingebaut werden darf.

Die Öffnung für den Kondensatablaufschlauch im Mauerwerk vorsehen.

Die **Schornsteinabdeckung mit Montageschelle** wird nun auf dem Schornsteinkopf montiert. Die Montageschelle der **Schornsteinabdeckung** dient während des Herablassens der Abgasleitung als Montagehilfe.

Beim Einschieben eines Stützens in eine Muffe darauf achten, daß die einzelnen Elemente senkrecht zur Dichtungsebene ineinandergeschoben werden. Jede Verbindung wird zusätzlich mit dem **Sicherungsband** gesichert.

Auf der senkrechten Abgasleitung im Abstand von ca. 3m einen **Abstandhalter** montieren.

Das Prüfelement durch die **Montageschelle** mittig im Schacht montieren.

Nach dem Ablassen der gesamten, senkrechten Abgasleitung, den Kondensatablaufschlauch an den Ablauf des **Anschlußstückes, unten geschlossen** an-

schließen.

Am Schornsteinkopf soll das letzte **Längenelement** ca. 100mm oberhalb des Schornsteinkopfes hervorstehen (maximal 1,5 x DN) und mit der Montageschelle der **Schornsteinabdeckung** mittig geführt werden.

Die zwei schwenkbaren Platten der **Schornsteinabdeckung mit Montageschelle** schließen und mit der Flügelmutter sichern.

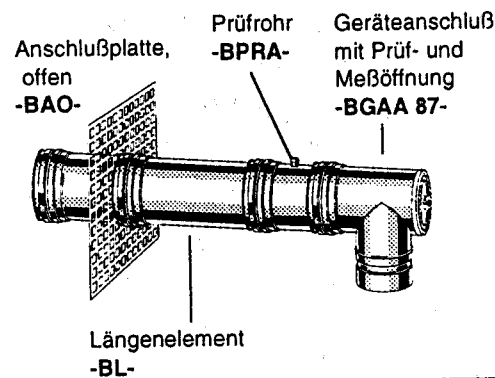
Ein **Längenelement** an den Abgangsstutzen des **Anschlußstückes**, unten geschlossen mit **Sicherungsband** verbinden.

Raumluft**a**hängige Verbindungsleitung

Die **Anschlußplatte, offen** mit Stutzen zum Kamin über das **Längenelement** schieben und an der Wand montieren.

Für die Verbindungsleitung zum Brennwertgerät (Schornsteinfuß) die notwendigen **Längenelemente** und das **Prüfrohr** mit dem **Geräteanschluß mit Prüföffnung** verbinden, und diesen an das Brennwertgerät montieren.

Kondensatablauf, Siphon sowie das Neutralisationsgerät montieren.

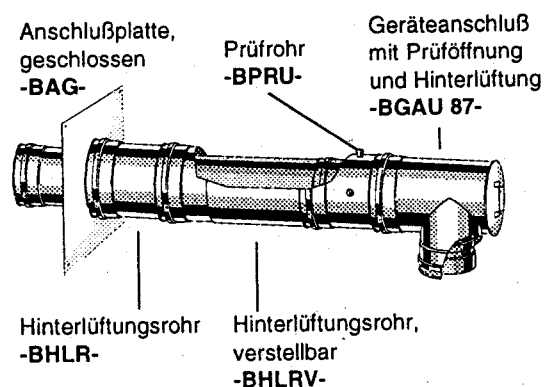


Raumluft**u**nabhängige Verbindungsleitung

Die **Anschlußplatte, geschlossen** mit Stutzen zum Kamin über das **Längenelement** schieben und an der Wand montieren.

Für die Verbindungsleitung zum Brennwertgerät (Schornsteinfuß) die notwendigen **Hinterlüftungsrohre** und das **Prüfrohr** mit dem **Geräteanschluß mit Prüföffnung und Hinterlüftung** verbinden, und diesen an das Brennwertgerät montieren.

Kondensatablauf, Siphon sowie das Neutralisationsgerät montieren.



Lieferumfang

Abgasleitung

1	Stück	Schornsteinabdeckung mit Montageschelle
*	Stück	Abstandhalter
1	Stück	Prüfelement
1	Stück	Montageschelle
*	Stück	Längenelemente 1070 mm lg.
*	Stück	Längenelemente 570 mm lg.
*	Stück	Längenelemente 320 mm lg.
1	Stück	Anschlußstück, unten geschlossen mit Kondensatablauf
1	Stück	Ausgleichselement
1	Stück	Meß- und Prüfdeckel (für Prüfelement)
*	Stück	Dichtungen
1	Stück	Siphon
1	m	Kondensatablaufschauch
1	Stück	Neutralisationsgerät
1	Tube	Silikonfett
	div.	Kleinteile

bei raumluftabhängiger Betriebsweise

1	Stück	Anschlußplatte, offen
1	Stück	Längenelement, verstellbar
1	Stück	Prüfrohr
1	Stück	Geräteanschluß mit Prüföffnung
1	Stück	Meß- und Prüfdeckel (für Geräteanschluß)

bei raumluftunabhängiger Betriebsweise

1	Stück	Anschlußplatte, geschlossen
1	Stück	Hinterlüftungsrohr
1	Stück	Hinterlüftungsrohr, verstellbar
1	Stück	Prüfrohr
1	Stück	Geräteanschluß mit Prüföffnung und Hinterlüftung
1	Stück	Meß- und Prüfdeckel (für Geräteanschluß)
1	Stück	Abschlußdeckel

Allgemeine Richtlinien und Bauartbeschreibung

Das Abgasrohrsystem wurde vom TÜV Bayern erfolgreich geprüft und vom Deutschen Institut für Bautechnik Berlin bauartzugelassen **Z-7.2-1195**.

Die Abgasanlage ist nach den Richtlinien für die Zulassung von Abgasanlagen für Abgase mit niedrigen Temperaturen auszuführen (Fassung Nov. 1993).

Es wird in jedem Fall empfohlen, die geplante Abgasführung vor der Installation mit dem zuständigen Bezirksschornsteinfegermeister abzustimmen.

Die Abgasleitung ist geeignet für Gas- und Ölfeuerungen im Abgastemperaturbereich - Typgruppe C - mit einer max. Abgastemperatur von 160°C.

Die Abgasleitung wird stehend montiert.

Zwischen dem größten Außenmaß der Leitung und der Innenseite des Schachtes oder Kanals muß bei Abgasführung mit Überdruck ein Mindestabstand gem. Tabelle A eingehalten werden.

Abgasleitung lichter Querschnitt	Schacht / Kanal lichter Querschnitt	Abstand Abgasleitung / Schacht
rund	rechteckig	2 cm
rund	rund	3 cm

Tabelle A

Bauartbeschreibung

Die Anschlußstücke, Prüföffnungen, Bögen und Längenelemente der starren Brennwert-Abgasleitung bestehen aus Edelstahl - Werkstoff-Nr. 1.4571 - Materialstärke bis DN 315 aus 0,6 mm und ab DN 350 aus 1,0 mm.

Die einzelnen Elemente der Brennwert-Abgasleitung sind als Stecksystem ausgebildet. Jedes Rohrelement besitzt an einer Seite eine Steckmuffe, deren Tiefe ca. 70 mm beträgt und auf der anderen Seite einen Rohrstutzen.

In der Steckmuffe befindet sich die Silikondichtung und die Sicke für das Sicherungsband.

Nachdem ein Rohrstutzen in eine Muffe bis zum Anschlag eingeschoben ist, wird zur Sicherung der Verbindung das Sicherungsband eingeschoben. Dadurch wird sichergestellt, daß beim Herablassen der starren Abgasleitung einzelne Elemente sich nicht lösen können.



westaflexwerk GmbH

Bereich Systemtechnik
 Thaddäusstraße 5 · 33334 Gütersloh
 Telefon (05241) 401-0 · Telefax (05241) 401413



ERO Edelstahl-Rohrtechnik GmbH
 Dorfstraße 24c · 29416 Dambeck (Altmark)
 Fon (039035) 950-0 · Fax 9 50-42
 www.westa.net/ero · ero@westa.net