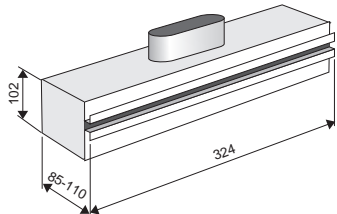
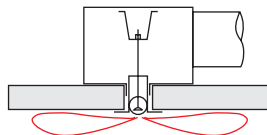
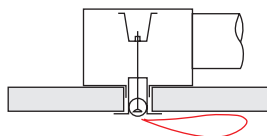


Schlitzauslaß mit Anschlußkasten

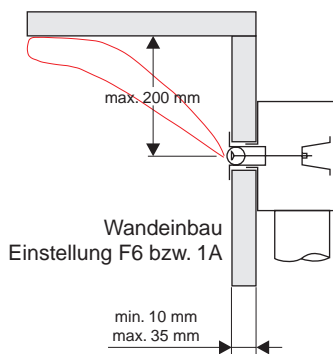
	Artikel-Nr.	100ALSQ3W002
	Beschreibung	Schlitzauslaß mit Anschlußkasten für Wand- und Deckeneinbau . Edelstahlgehäuse mit Anschluß für Quadroflex - System 100 (128 × 52 mm).
	Farbe	weiß
	Verpackungseinheit	1 Stück



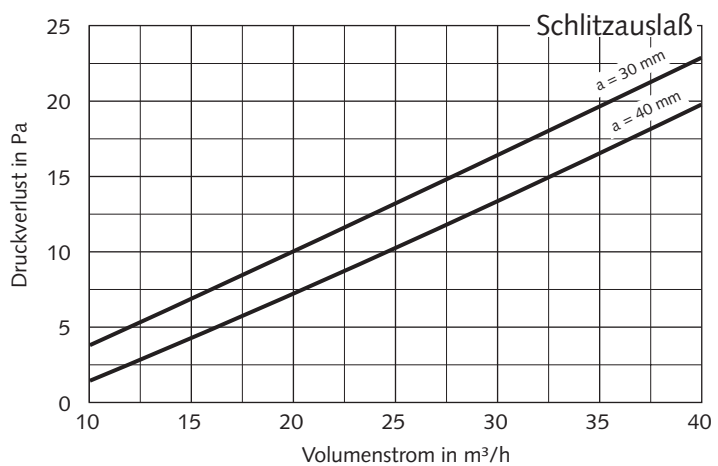
Deckeneinbau
Einstellung 1A und F6



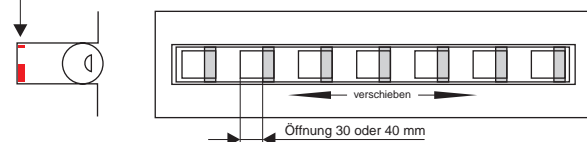
Deckeneinbau
Einstellung F6 bzw. 1A



Wandeinbau
Einstellung F6 bzw. 1A



Auf der hinteren Seite befindet sich das Schiebelement für den Abgleich



Die max. Zuluftmenge darf 35 m³/h nicht überschreiten!

Volumenstrom in m³/h	Wurfweite in m		
	Kühlen (-5K)	Isotherm (0K)	Heizen (+18K)
20	3,0	3,4	3,6
30	3,2	3,7	4,0
35	3,3	3,9	4,3

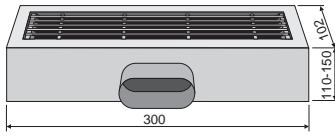
Schlitzauslaß	Einfügungsdämmwerte in dB					
	Oktavmittelfrequenz in Hz					
	125	250	500	1000	2000	4000
100ALSQ3W002	6	7	8	16	10	7

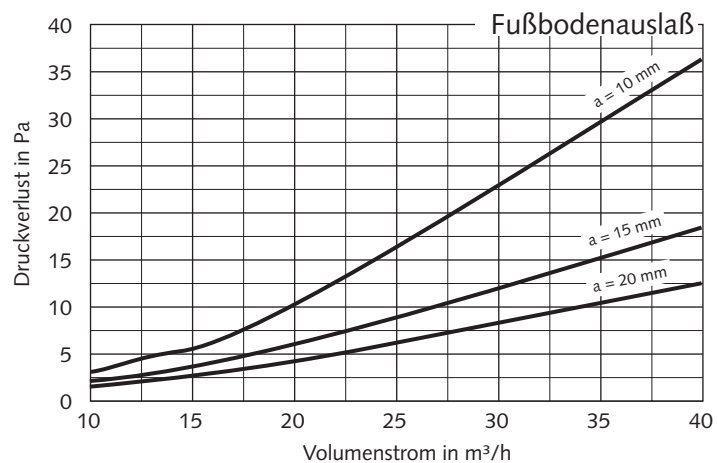
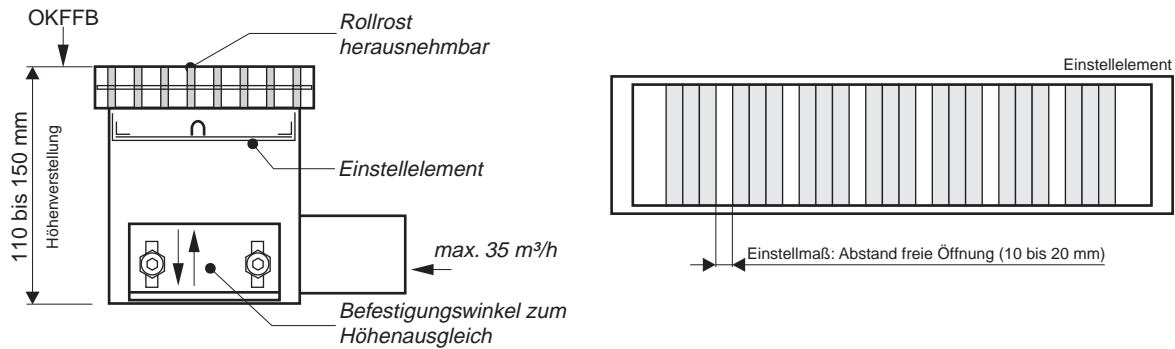
Technische Änderungen und Irrtum vorbehalten.

6. Produktdaten

Zuluft

Fußbodenauslaß

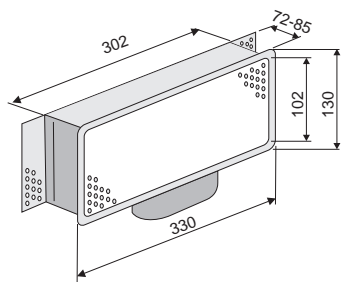
	Artikel-Nr.	100ALFQ3W003	100ALFQ3W004
	Beschreibung	Edelstahlgehäuse mit eingebautem Luftführungskanal und Drosselelement; mit Anschluß für Quadroflex - System 100 (128 × 52 mm). Incl. Aluminiumrost eloxiert oder weiß (RAL9010).	
	Farbe	eloxiert	weiß (RAL9010)
	Verpackungseinheit	1 Stück	



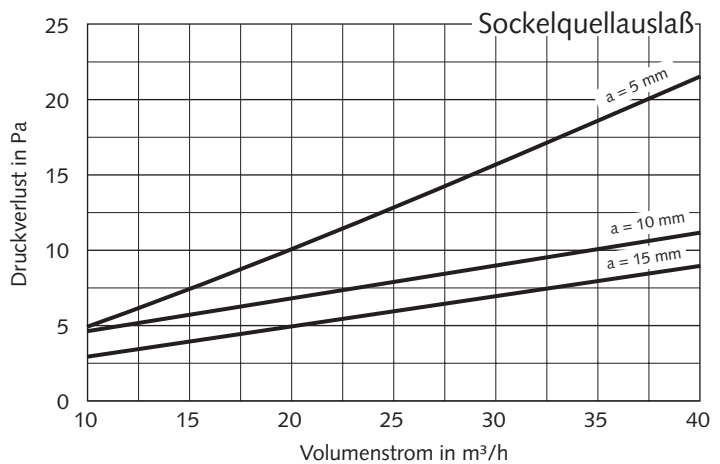
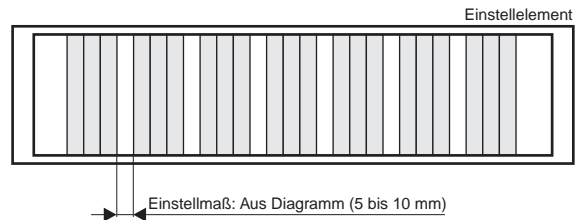
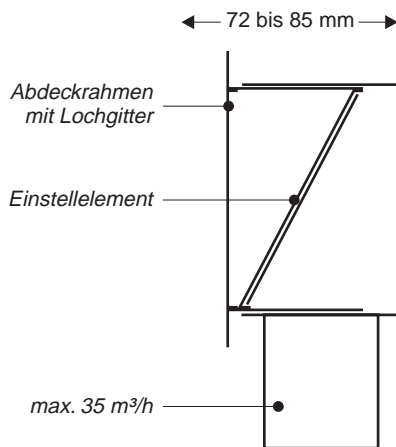
Fußbodenauslaß	Einfügungsdämmwerte in dB Oktavmittenfrequenz in Hz					
	125	250	500	1000	2000	4000
100ALFQ3W003	5	6	5	10	8	12
100ALFQ3W004	5	6	5	10	8	12

Technische Änderungen und Irrtum vorbehalten.

Sockel-Quellauslaß



Artikel-Nr.	100SQAQ3WIX002
Beschreibung	Sockel-Quellauslaß für Wandeinbau mit Anschluß für Quadroflex - System 100 (128 × 52 mm).
Material	Edelstahl
Farbe	weiß - pulverbeschichtet (RAL 9010)
Verpackungseinheit	1 Stück



Sockel-Quellauslaß	Einfügungsdämmwerte in dB Oktavmittenfrequenz in Hz					
	125	250	500	1000	2000	4000
100SQAQ3WZ002	7	8	4	7	5	7

Technische Änderungen und Irrtum vorbehalten.

6. Produktdaten

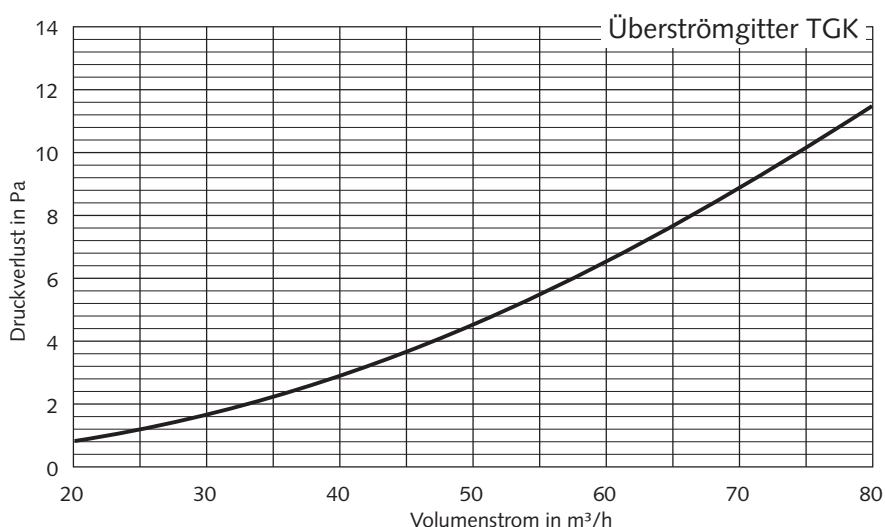
Zu- und Abluft

Überströmgitter TGK

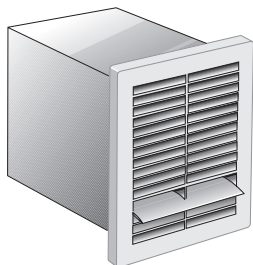


Artikel-Nr.	450TGK001	450TGK002
Beschreibung	Zweiteiliges Kunststoffgitter zum Einbau in die Zimmertür.	
Farbe	weiß	braun
Verpackungseinheit	1 Stück	

Druckverlust



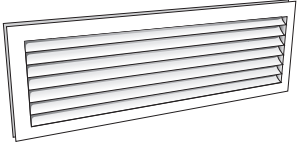

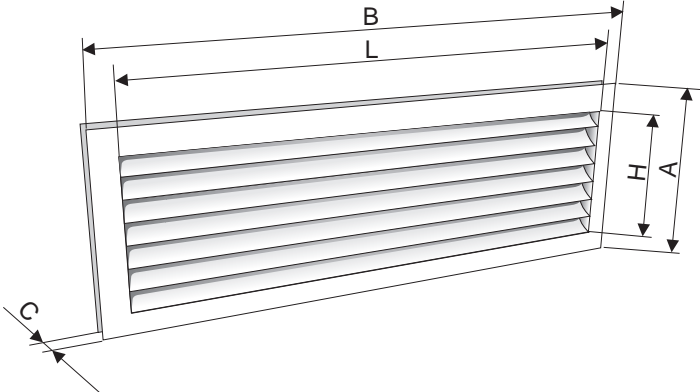
Mauerdurchführung



Artikel-Nr.	100MD001	100MD002
Beschreibung	Mauerdurchführung aus Kunststoff für Küchenabluflhaube mit Außenluftnachströmung und zum Anpassen an unterschiedliche Mauerstärken. Außen und Innen mit einem weißen Kunststoffgitter. Eine integrierte Klappe öffnet durch den Fortluft-Volumenstrom und läßt Außenluft über einen Filter in die Küche einströmen. Für Mauerstärken 24 - 44 cm. Anschluß für Ø 100 mm und Ø 125 mm.	
Farbe	weiß	braun
Verpackungseinheit	1 Stück	

Technische Änderungen und Irrtum vorbehalten.

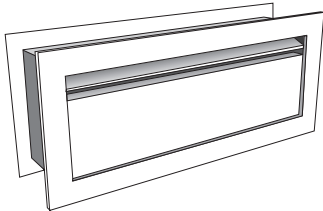
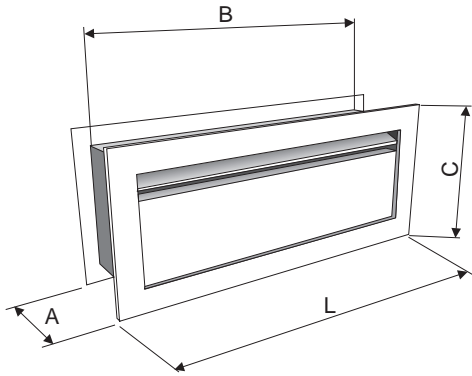
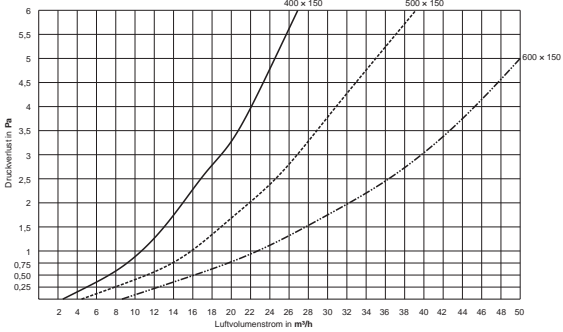
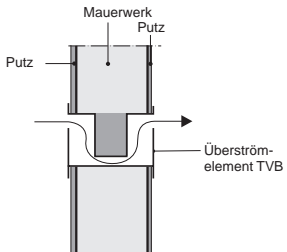
Überströmgitter TVC

	Artikel-Nr.	400TVC001	400TVC002														
	Beschreibung	Zweiteiliges Aluminiumgitter zum Einbau in die Zimmertür.															
	Farbe	weiß	natur eloxiert														
	Verpackungseinheit	1 Stück															
Funktion	  <table border="1" data-bbox="644 1370 1369 1460"> <thead> <tr> <th></th> <th>A</th> <th>B</th> <th>C</th> <th>H</th> <th>L</th> </tr> </thead> <tbody> <tr> <td>454 x 90</td> <td>90</td> <td>454</td> <td>28-50</td> <td>76</td> <td>434</td> </tr> </tbody> </table>						A	B	C	H	L	454 x 90	90	454	28-50	76	434
	A	B	C	H	L												
454 x 90	90	454	28-50	76	434												
Druckverlust	<p>25 m³/h = 0,8 Pa 50 m³/h = 2,6 Pa 75 m³/h = 5,7 Pa</p>																
Akustik	<p>Schalleistungspegel: < 20 dB(A) bis 75 m³/h</p>																

Technische Änderungen und Irrtum vorbehalten.

6. Produktdaten

Zu- und Abluft

Überströmelement TVB																																													
	Artikel-Nr.	400TVB	500TVB	600TVB																																									
	Beschreibung	Überströmelement für den Wandeinbau mit schallgedämmtem Gehäuse aus verzinketem Stahl.																																											
	Material	verzinktes Stahlblech																																											
	Farbe	weiß																																											
	Verpackungseinheit	1 Stück																																											
Funktion	Abmessungen	 <table border="1" data-bbox="715 1115 1295 1281"> <thead> <tr> <th></th> <th>A</th> <th>B</th> <th>C</th> <th>L</th> </tr> </thead> <tbody> <tr> <td>400 x 150</td> <td rowspan="3">94...145</td> <td>400</td> <td rowspan="2">187</td> <td>437</td> </tr> <tr> <td>500 x 150</td> <td>500</td> <td>537</td> </tr> <tr> <td>600 x 150</td> <td>600</td> <td>637</td> </tr> </tbody> </table>				A	B	C	L	400 x 150	94...145	400	187	437	500 x 150	500	537	600 x 150	600	637																									
	A	B	C	L																																									
400 x 150	94...145	400	187	437																																									
500 x 150		500		537																																									
600 x 150		600	637																																										
Einstellung																																													
Einbaubeispiel																																													
Akustik	<table border="1" data-bbox="587 1720 1348 1930"> <thead> <tr> <th rowspan="2"></th> <th colspan="6">Einfügungsdämmwerte in dB</th> </tr> <tr> <th colspan="6">Oktavmittenfrequenz in Hz</th> </tr> <tr> <th></th> <th>125</th> <th>250</th> <th>500</th> <th>1000</th> <th>2000</th> <th>4000</th> </tr> </thead> <tbody> <tr> <td>TVB-400x150</td> <td>24</td> <td>22</td> <td>21</td> <td>34</td> <td>42</td> <td>42</td> </tr> <tr> <td>TVB-500x150</td> <td>23</td> <td>20</td> <td>20</td> <td>33</td> <td>42</td> <td>42</td> </tr> <tr> <td>TVB-600x150</td> <td>21</td> <td>19</td> <td>19</td> <td>31</td> <td>42</td> <td>42</td> </tr> </tbody> </table>					Einfügungsdämmwerte in dB						Oktavmittenfrequenz in Hz							125	250	500	1000	2000	4000	TVB-400x150	24	22	21	34	42	42	TVB-500x150	23	20	20	33	42	42	TVB-600x150	21	19	19	31	42	42
	Einfügungsdämmwerte in dB																																												
	Oktavmittenfrequenz in Hz																																												
	125	250	500	1000	2000	4000																																							
TVB-400x150	24	22	21	34	42	42																																							
TVB-500x150	23	20	20	33	42	42																																							
TVB-600x150	21	19	19	31	42	42																																							

Technische Änderungen und Irrtum vorbehalten.