



Drosselelement Flach 50 - 50VARDR

Artikel-Nr. 50VARDR

Beschreibung Drosselelement mit einzeln entnehmbaren Elementen, zur Drosselung der Luftmenge im System Flach50.

Abmessungen

Länge: 20 mm
Breite: 140,4 mm
Höhe: 40,4 mm

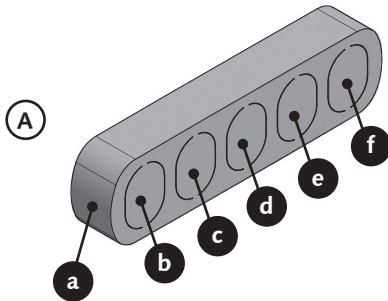
Gewicht: 0,02 kg

Material Schaumstoff

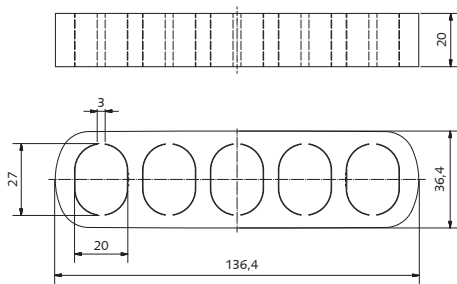
Verpackungseinheit 1 Stück

Inhalt A Drosselelement Flach 50

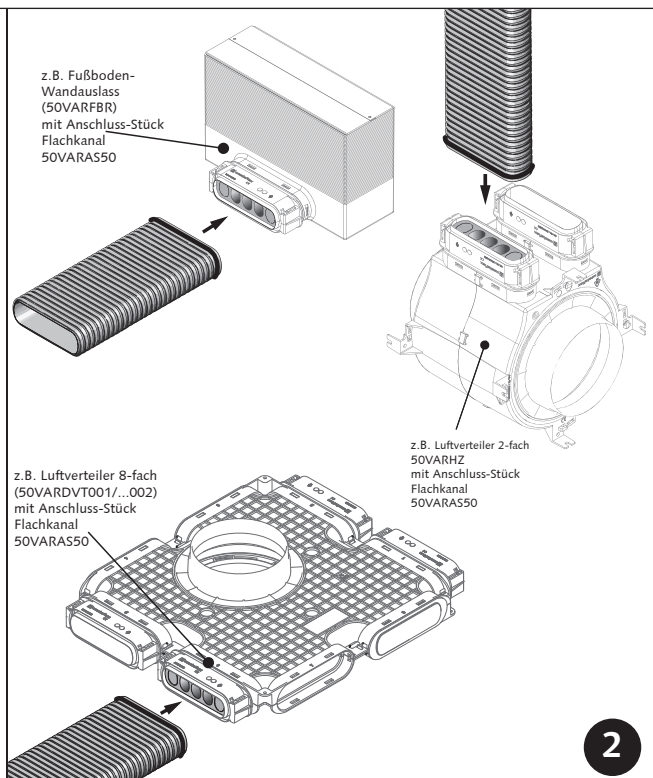
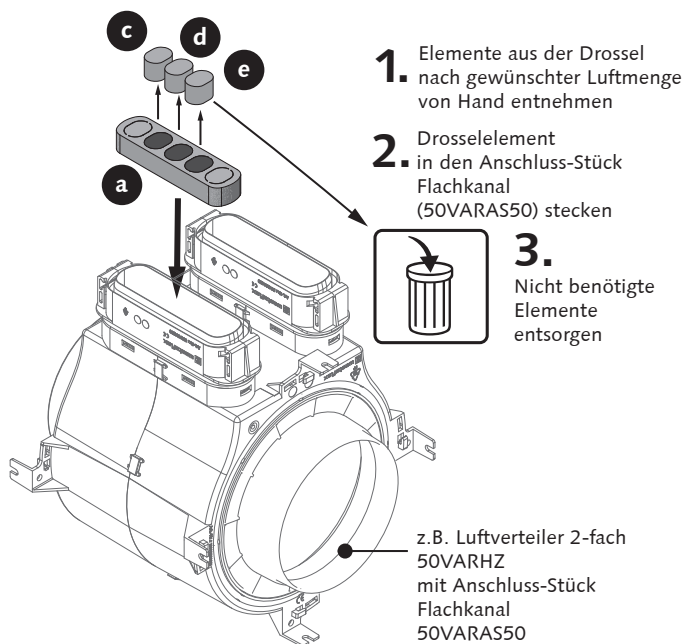
Montage



Abmessungen



Druckverlust-Diagramm



wfx-2015 50VARDR-Montageanleitung.indd © westa-gruppe 05.01.2015 mf

Technische Änderungen und Irrtümer vorbehalten.