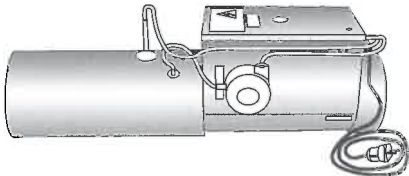
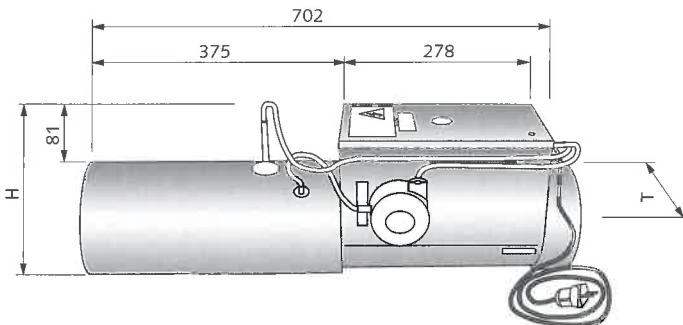
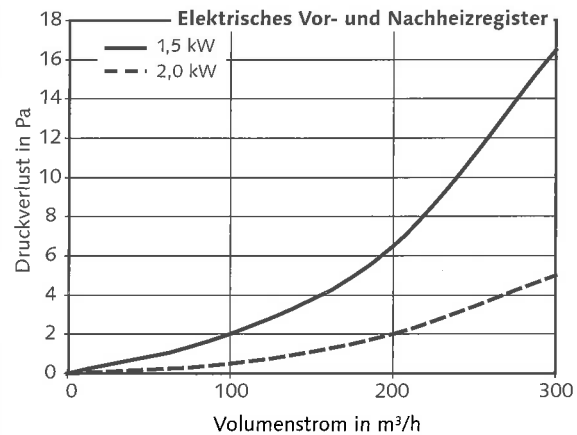


**Elektrisches Vor- und Nachheizregister**

Artikel-Nr.	300EHR	400EHR
Typ	1,5 kW	2,0 kW
Beschreibung	Das Elektroheizregister wird für das Vorheizen verwendet, kann aber nach entsprechender Konfiguration auch zum Nachheizen verwendet werden. Es ist ausgestattet mit einem integrierten Thyristorregler der die Temperatur nach dem Kanalheizer steuert. Der Kanalfühler ist am Heizer elektrisch angeschlossen und darf nur in dem Verlängerungskanal montiert werden. Das Elektroheizregister besitzt ein Anschlusskabel mit Stecker und einen zusätzlich eingebauten Druckwächter, der die Heizelemente gegen den Luftstrom durch den Kanalheizer freischaltet. Die gewünschte Lufttemperatur nach dem Heizer wird am Potentiometer auf dem Deckel des Heizers eingestellt. Durch Verwendung eines Fernverstellers 400FV ist auch eine externe Einstellung möglich.	
Volumenstrombereich	50 - 300 m ³ /h	70 - 400 m ³ /h
Heizleistung	1.500 W	2.000 W
Stromanschluss	230 V / 50 Hz	230 V / 50 Hz
Stromaufnahme	6,5 A	8,7 A
Luftseitiger Anschluss	DN 150	DN 200
Temperaturbereich VHR	- 10 °C bis 26 °C	
Temperaturbereich NHR	0 °C bis 30 °C	
Abmessungen	Breite: 702 mm Höhe H: 231 mm Tiefe T: 150 mm	702 mm 281 mm 200 mm
Verpackungseinheit	1 Stück	1 Stück

**Abmessungen****Druckverlust-Diagramm****Systemkomponenten**

- Heizregister
- Steuerausüstung
- Kanalgeber mit 600 mm Kabel verbunden mit Steuerausüstung
- Druckwächter
- 2 m Elektrokabel mit Netzstecker
- Verlängerungsstück 375 mm

Optional erhältlich: Fernversteller 400FV

Fernversteller

Artikel-Nr.	400FV
Beschreibung	Fernversteller mit externer Sollwerteneinstellung für elektrisches Vor- und Nachheizregister 300EHR und 400EHR.
Verpackungseinheit	1 Stück