



WOHNUNGSLÜFTUNG

LÜFTUNGSGERÄT  
DAC50

AUFLAGE 1|2014

## Wohnungslüftung

DAC – Decentral Air Control  
**Lüftungsgerät DAC50**



## Energieeffizienz und angenehmes Wohnklima – Atmen Sie tief durch!

Für ein gesundes und aktives Leben benötigt der Mensch im Durchschnitt 19.000 Liter Frischluft am Tag.

Die Umgebungsluft in Städten ist durch Abgase, Umweltverschmutzung und Pollen zunehmend belastet.

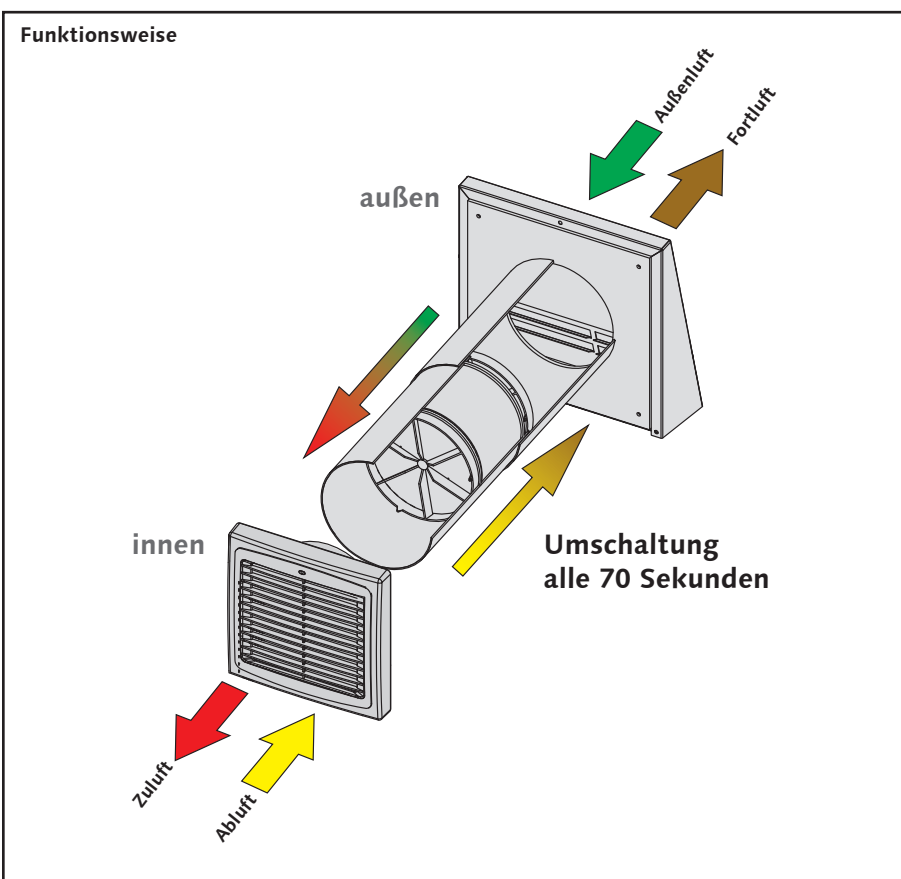
Die Versorgung mit sauberer, unverbrauchter Luft in den Wohn- und Arbeitsbereichen ist eine der Hauptaufgaben der Wohnungslüftung, bei gleichzeitigem Beitrag zur Energieeinsparung.

### Lüftungsgerät DAC50 mit Wärmerückgewinnung:

- saubere, vorgefilterte und vorgewärmte Frischluft, auch bei geschlossenen Fenstern
- lüften ohne Außenlärm
- niedrige Schallpegel ermöglichen den Einbau in Schlafräumen
- Energieeinsparung durch Wärmerückgewinnung von bis zu 91%
- Schutz vor Feuchteschäden und Sicherung der Bausubstanz
- schneller und einfacher Einbau, da nur eine Kernbohrung von 17 cm in der Wand gesetzt werden muss
- bis zu 4 Stück DAC50 lassen sich durch die Bedieneinheit steuern

Das Lüftungsgerät DAC50 von Westaflex zeichnet sich durch energiesparendes Lüften ohne Lärmbelästigung aus und ist daher besonders für Wohn- und Schlafräume die optimale Lösung.

Es ist gleichermaßen geeignet für den Einbau in Neubauten und in Modernisierungsmaßnahmen, da kein Kanalsystem montiert werden muss.



**Lüftungsgerät DAC50****Artikel-Nr.** 50DAC**Beschreibung**

Energiesparendes Lüftungsgerät mit Wärmerückgewinnung. Das Lüftungsgerät ist besonders für Schlaf- und Wohnräume die ideale Lösung und eignet sich durch seinen problemlosen Einbau für Neubauten sowie für Modernisierungsvorhaben.

Das Lüftungsgerät ist geeignet für die Lüftung nach DIN 1946-6 und entspricht den Anforderungen der aktuellen EnEV.

**Abmessungen Innen**

Breite: 212 mm  
Höhe: 212 mm

**Technische Daten**

Wärmerückgewinnung bis zu 91%  
Filterklasse G3  
Farbe Kunststoffgehäuse weiß

	Stufe 1	Stufe 2
elektr. Leistungsaufnahme	3,7 W	4,8 W
Luftleistung je Luftstrom	26 m <sup>3</sup> /h	53 m <sup>3</sup> /h
Schalldruck in Abstand von 3 m	22 dB(A)	29 dB(A)

**Verpackungseinheit** 1 Stück*optional erhältlich* Fenster-Montageset**Aufbau**

Lüftungshaube

Außenrohr

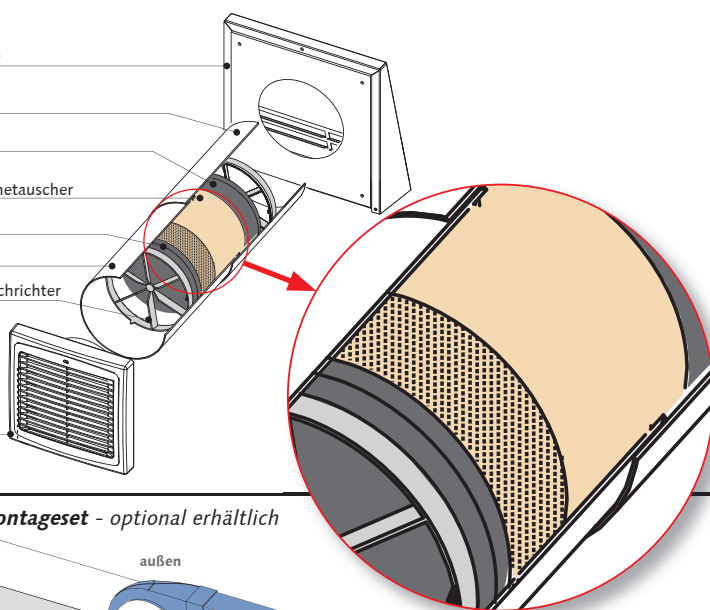
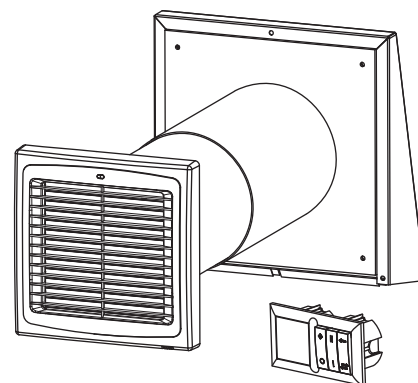
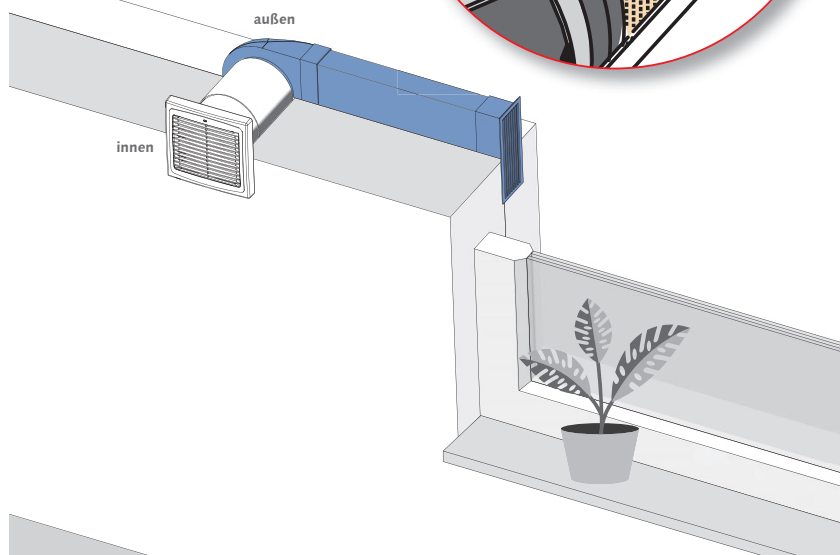
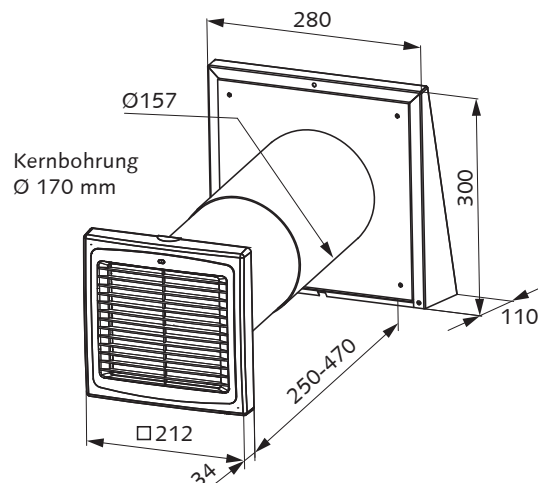
Filter

Keramik-Wärmetauscher

Filter

Innenrohr

Strömungsgleichrichter

Ventilator-  
einheit**Lüftungsgerät 50DAC und Bedieneinheit****Fenster-Montageset - optional erhältlich****Abmessungen (Maße in mm)**

Technische Änderungen und Irrtümer vorbehalten.

## SCHLESWIG-HOLSTEIN UND HAMBURG MECKLENBURG-VORPOMMERN

### INNO TEC

#### Ralf Störck & Arnold Spiwek

Am Wiesengrund 1  
23816 Groß Niendorf  
Fon (04552) 996633  
Fax (04552) 996644  
Mobil (0172) 4536107 bzw. 4536106  
spiwek@westaflex.com

## NIEDERSACHSEN – ÖSTL. TEIL

### BREMEN

#### Stefan Gäbel

Westaflexwerk GmbH  
Thaddäusstraße 5  
33334 Gütersloh  
Fon (05241) 401-0  
Fax (05241) 401-3411  
Mobil (0151) 61351736  
gaebel@westaflex.com

## NORDRHEIN-WESTFALEN – WESTL. TEIL

### Ralf Mitzlaff

Industrievertretungen  
Fronhoven 97  
52249 Eschweiler  
Fon (02403) 979525  
Fax (02403) 979524  
Mobil (0171) 7355881  
mitzlaff@westaflex.com

## WESER-EMS-WEST

### NORDRHEIN-WESTFALEN – MITTL. TEIL

### NORDRHEIN-WESTFALEN – ÖSTL. TEIL

### (OSTWESTFALEN)

#### Richmann Handelsvertretungen

Inh. Oliver Pawlik e.K.  
Kemnader Straße 285  
44797 Bochum  
Fon (0234) 77797-0  
Fax (0234) 7779770  
richmann@westaflex.com

## RHEINLAND-PFALZ

### SAARLAND

### HESSEN

#### Prüfer + Rappold GmbH

Bergweg 13 a  
61267 Neu-Anspach  
Fon (06081) 962912  
Fax (06081) 962914  
rappold@westaflex.com

## BADEN-WÜRTTEMBERG

### Peter Sauter

Industrievertretungen  
Ringelhauser Allee 52  
88471 Laupheim  
Fon (07392) 8207  
Fax (07392) 18898  
Mobil (0170) 4517008  
sauter@westaflex.com

## BAYERN-NORD

### Michael Buchta

Industrievertretungen  
Samstagstraße 8  
91207 Lauf an der Pegnitz  
Fon (09123) 789778  
Fax (09123) 789779  
Mobil (0151) 10655812  
buchta@westaflex.com

## BAYERN-SÜD

### Heinz Moser

Werksvertretungen  
Leonhardiweg 14  
81829 München  
Fon (089) 424246  
Fax (089) 422696  
moser@westaflex.com

## BRANDENBURG/BERLIN

### SACHSEN

#### Müller Handelsvertretung

Steffen Müller  
Am Teich 48  
06682 Krössuln  
Fon (034443) 62115  
Fax (034443) 26162  
mueller@westaflex.com

#### Büro Dresden

Martin Hoffmann  
Fon (0351) 21962260  
Fax (0351) 21962261  
Mobil (0173) 9736618  
hoffmann@westaflex.com

## SACHSEN-ANHALT

nicht besetzt

## THÜRINGEN

### Joachim Rückmann

Industrievertretung  
Am Schießstand 29  
99099 Erfurt  
Fon (0361) 411992  
Fax (0361) 4210282  
rueckmann@westaflex.com



## Westaflexwerk GmbH

Thaddäusstraße 5  
D-33334 Gütersloh  
Fon +49 (0)5241 401-0  
Fax +49 (0)5241 401-3411  
[www.ventilation.de](http://www.ventilation.de)

Ein Unternehmen der  
**westa-gruppe**

