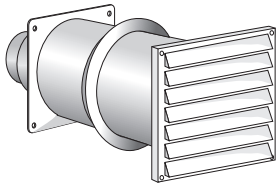


**Wärmebrückenfreie Wanddurchführung**

Artikel-Nr. **200LG004**

**Beschreibung** Wärmebrückenfreie Wanddurchführung für Außen- und Fortluft (Wetterschutz mit Anschlusskasten und Insektenschutzgitter). Extrem niedriger Druckverlust bei großem freien Querschnitt. Wärmebrückenfrei durch EPP-Rohrhülse DN 200 innen und Ø 300 mm außen.



**Abmessungen**

Anschluss-Ø Rohr: DN 150, DN 160 oder DN 200 (Stutzen)  
Anschlussplatte: 345 x 345 mm

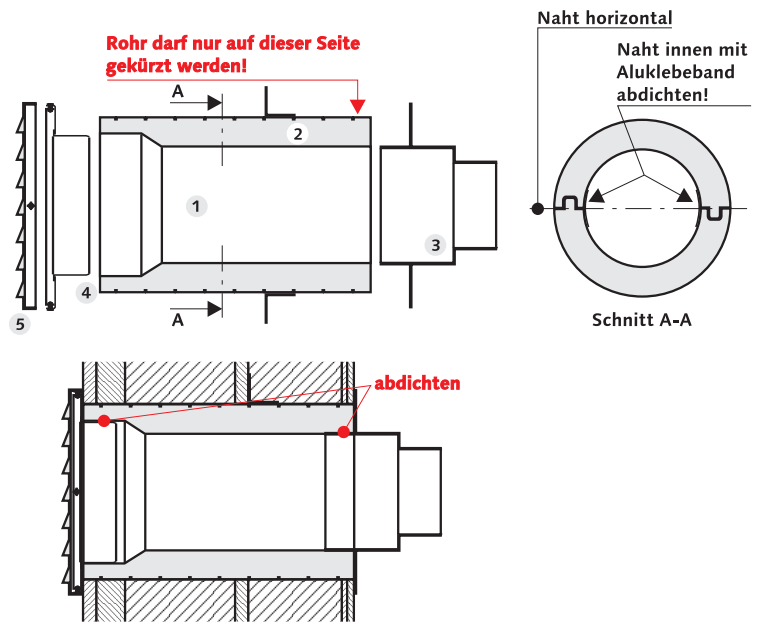
**Material**

Rohrhülse: EPP  
Luftgitter: Edelstahl

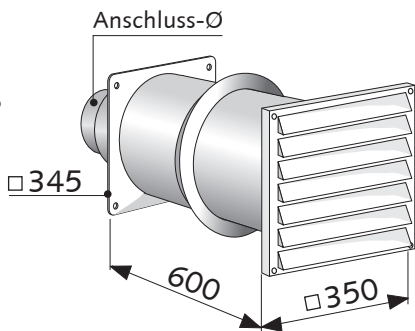
**Verpackungseinheit** 1 Stück

**Montage**

- 1 Die Rohrhülse wird in die Wandöffnung eingelegt und mit geeignetem Material zwischen Wand und Rohrhülse abdichtet. Sofern die genaue Wanddicke feststeht, wird die Rohrhülse vor dem Einbau entsprechend gekürzt, ansonsten kürzt man mit einem Sägeblatt o.ä. im eingebauten Zustand - **ACHTUNG! Rohr darf nicht auf der ausgefrästen Seite gekürzt werden.** Die Naht der aus zwei Halbschalen bestehenden Rohrhülse sollte beim Einbau waagrecht liegen.
- 2 Der Schiebestutzen wird bis an die Dichtungs-ebene geschoben und mit geeignetem Klebeband abdichtet.
- 3 Das Anschlussstück wird mit den beiliegenden Dübeln und Schrauben an der Innenwand befestigt. Anschlussstück mit Stutzen DN 150; in Verbindung mit beiliegendem Schaumstoffring: DN 160; durch Kürzen des Anschlussstückes auf DN 200 änderbar.
- 4 Die Montageplatte aus Edelstahl wird außen mit Dübeln und Schrauben befestigt.
- 5 Das Außengitter mit dem Insektenschutz wird an der Montageplatte mit 4 Schrauben befestigt.



**Abmessungen**



**Diagramm-Druckverlust**

