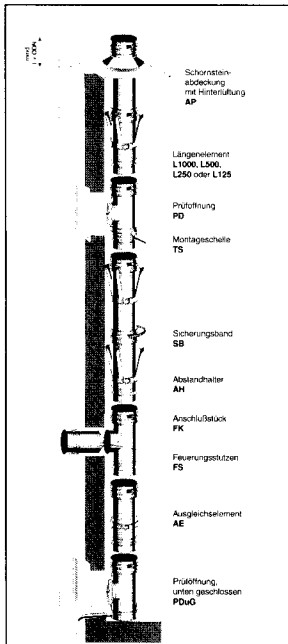


# MS Materialliste / Bestellblatt

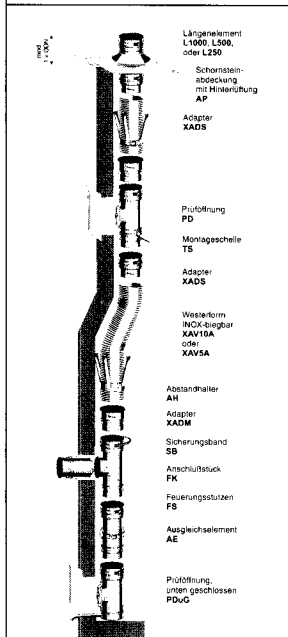


MS-System - Einwandige, starre und biegbare Abgas- und Schornsteinleitung aus Edelstahl

Firma: \_\_\_\_\_ Auftr./Angebot-Nr.: \_\_\_\_\_  
 \_\_\_\_\_  
 \_\_\_\_\_  
 Projekt: \_\_\_\_\_ Bestell-Nr.: \_\_\_\_\_  
 \_\_\_\_\_ Sachbearbeiter: \_\_\_\_\_  
 \_\_\_\_\_ Datum: \_\_\_\_\_



Systembeispiel - starr



Systembeispiel - flexibel



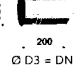
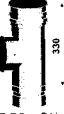







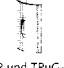




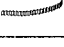

## Das praktische Grundpaket










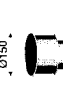
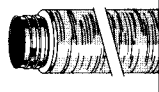


nur bei Öl und Gas

<b>20KA</b>	<b>PDUg</b>	<b>AE</b>	
<b>AP</b>	<b>FS</b>	<b>FK</b>	
<b>2 Stück</b>	<b>15 Stück</b>		
<b>AH</b>	<b>KLEB058</b>	<b>SB</b>	
Nennweite DN	Artikel-Nr.	Stück	DM/Paket
<b>113</b>	<b>113GRP</b>		397,00
<b>120</b>	<b>120GRP</b>		411,00
<b>130</b>	<b>130GRP</b>		423,00
<b>140</b>	<b>140GRP</b>		437,00
<b>150</b>	<b>150GRP</b>		454,00
<b>160</b>	<b>160GRP</b>		474,00
<b>180</b>	<b>180GRP</b>		538,00

Den Grundpaketen sind jeweils 15 Stück Sicherungsbander SB, ein Kondensatablaufschlauch 20KA und eine Bandschelle mit Seilöse BS-SÖ kostenlos beigelegt.

Abgas- und Schornsteinformteile		Nennweite DN	Stück	DM/Stück
	Längenelement L1000 L500 L250 L125		L1000	
			L500	
			L250	
			L125	
	Ausgleichselement AE			
	Verstellbereich 250-370 mm			
	Westform INOX-biegbare XAV5A (5m Westform INOX-biegbare, incl. Adapter XADM und Dispersionskit 000KK310)		XAV5A	DM/Set
			XAV10A (10m Westform INOX-biegbare, incl. Adapter XADM und Dispersionskit 000KK310)	DM/Set
	Adapter Steckseite für Westform INOX-biegbare XADS			
	nur bei Öl und Gas			
	Adapter Muffenseite für Westform INOX-biegbare XADM			
	nur bei Öl und Gas			
	Montagekegel XMK			
	Prüflöffnung PD			
	nur bei Öl und Gas			
	Prüflöffnung unten geschlossen PDUg			
	nur bei Öl und Gas			
	Prüf- und Reinigungsöffnung TP			
	nur bei Öl und Gas			
	Prüf- und Reinigungsöffnung, unten geschlossen TPuG			
	nur bei Öl und Gas			

Abgas- und Schornsteinformteile		Nennweite DN	Stück	DM/Stück
 nur bei Festbrennstoffen	Dehnungsstützen TDST			
	Kondensatschale TK			
 Ø D3 = DN	Feuerungsstützen FS			
 Ø D3 = DN	Anschlußstück 87° FK			
 Ø D3 = DN	Anschlußstück 45° TF45			
	Abstandhalter AH			
	Montageschelle TS			
	Abschlußplatte AP			
	Dachhaube DH			
	Wandrosette ROS			
 300 - 500	Wanddurchführung EWD			
 für TP und TPuG-Teile	Absperrdeckel TADP			
 für TP und TPuG-Teile	Verlängerungsstück 100TPV			49,00
 120 x 180 mm	Kamintür 100KT			60,00
	Winkel verstellbar bis 45° WV			
	Erdungsschelle EES			
	Sicherungsband SB			
 bei Festbrennstoff zwingend vorgeschrieben	Dämmschale 25mm WDS			

Verbindungsleitung		Nennweite DN	Stück	DM/Stück
 Aufweitung	Übergangsstück, aufgeweitet ÜGFA	Ø <sub>1</sub> _____ auf Ø <sub>2</sub> _____ mm Ø <sub>1</sub> _____ auf Ø <sub>2</sub> _____ mm		
 Reduzierung	Übergangsstück, reduziert ÜGFR	Ø <sub>1</sub> _____ auf Ø <sub>2</sub> _____ mm Ø <sub>1</sub> _____ auf Ø <sub>2</sub> _____ mm		
 weit	Anschlußstutzen weit für Kessel ANKW			
 eng	Anschlußstutzen eng für Kessel ANKE			
	Anschlußstutzen für FAL-Rohr ANFAL			
	Rohrknie 90° mit Reinigung, verstellbar RBV			
	Rohrknie 90° ohne Reinigung, verstellbar RBVOR			
 Ø150	Zugbegrenzer 150ZRF	150 mm		103,00
 Ø150 Bei Einbau des 150ZRF in den Schornstein mit Schornsteinwangen ≥ 11,5 cm	Verlängerungsstück 150VZ	150 mm		20,00
 Ø150	Übergangsstück ÜGZ	Ø <sub>1</sub> 150 mm auf Ø <sub>2</sub> _____ mm		
	Abgasschalldämpfer ASD			
 für Steckseite	Enddeckel EDS			
 für Muffenseite	Enddeckel EDM			

Ø<sub>1</sub> = Ø Verbindungsleitung    Ø<sub>2</sub> = Ø Abgasleitung    Ø<sub>z</sub> = Ø Zugbegrenzer

Preisstand 1/98 (Preisliste 4. Auflage)

WZ2000-ms-material © westa-gruppe 31.01.00 mf